
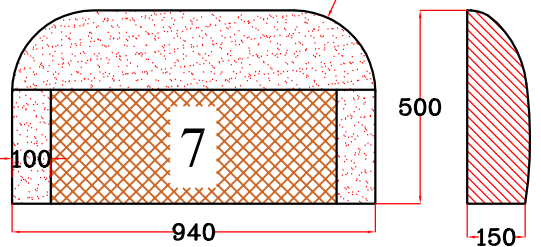
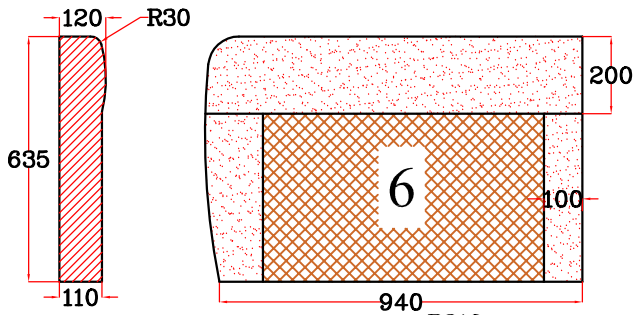
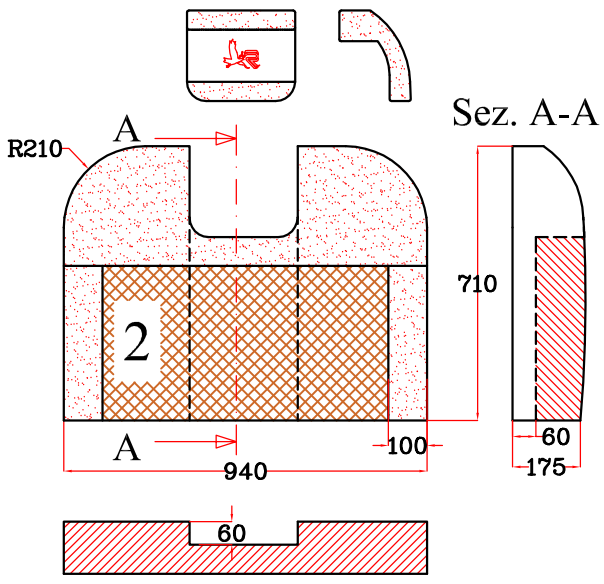
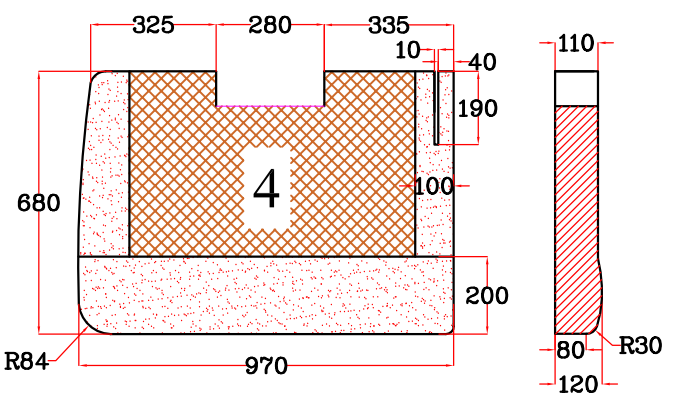
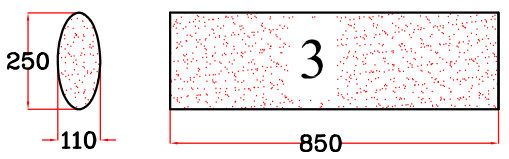
 PELKO'189
 Achille

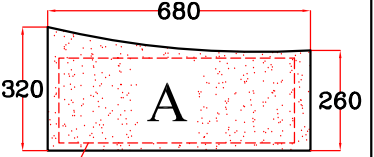
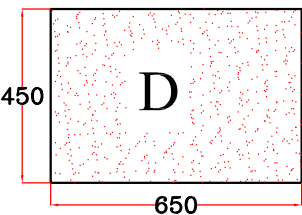
Inserto in gommapiuma con logo



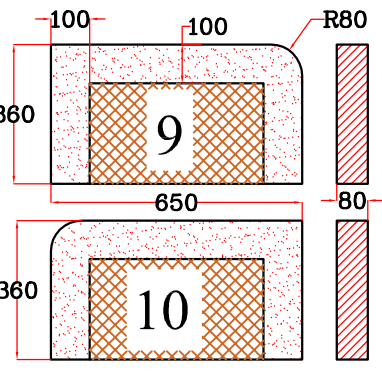
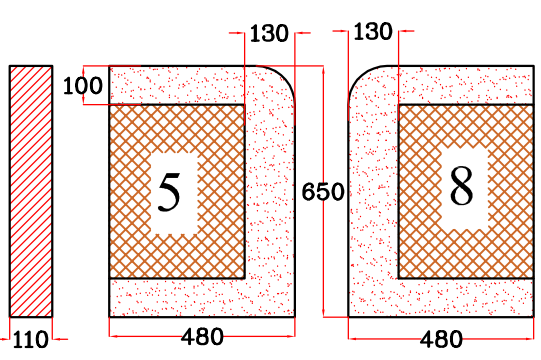
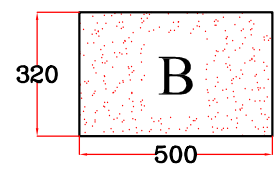
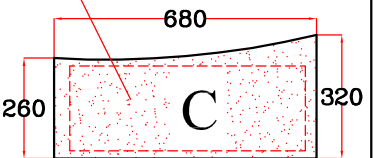
N° 2 cuscini "3"



Jolly A e B e C
in Pelkø 189 sp. 120mm



Con pannello multistrato
togliere lo spessore del
pannello alla gommapiuma



LCAMP  **XGO**
 SEDE Via Piemonte n°3
 53036 Poggibonsi SIENA ITALY
 TOLLERANZE DI MASSIMA
 Grado di precisione medio
 UNI 5307
 Disegnato A.PINZUTI
 Approvato A.PINZUTI

Denominazione Cuscini vari		Codice 1TAP090614
Caratteristiche gommapiuma Densita' 25 Kg/m ³		Codice lavorazione -----
Produzione 2018-2019	Meccanica RENAULT	NOTE Le dimensioni sono riferite al cuscino finito
Rev	MODIFICA	Data ESEGUITA

Rev	Data
00	20-09-2018

I dati e le informazioni contenuti o ricavabili da questo disegno sono di esclusiva proprietà della Autocaravans RIMOR s.p.a. Ogni riproduzione totale o parziale è vietata senza l'autorizzazione scritta della ditta RIMOR s.p.a.